

CashPlus Standard

Die CashPlus Produktreihe wurde aus über 10.000 Kassenschubladen -Designs ausgewählt. Sie reflektiert die unvergleichliche Qualität und Flexibilität, die bei allen Cash Bases - Geldladen gegeben ist. Jede Lade bietet einzigartige Merkmale, veränderbare Einsätze und verschiedene Abmessungen, geeignet für jeden Retail - Bereich, überall auf der Welt.

BESCHREIBUNG

Eine robuste und stabile Kassenschublade mit großer Kapazität. Die Standard ist ideal für den umsatzstarken Handel mit großem Bargeldaufkommen.

MERKMALE

- Robuste Stahlkonstruktion
- Kugelgelagerte Teleskopschienen
- Anzeige Schubladenstatus
- Möglichkeit der Verschraubung am Kassenplatz

OPTIONEN

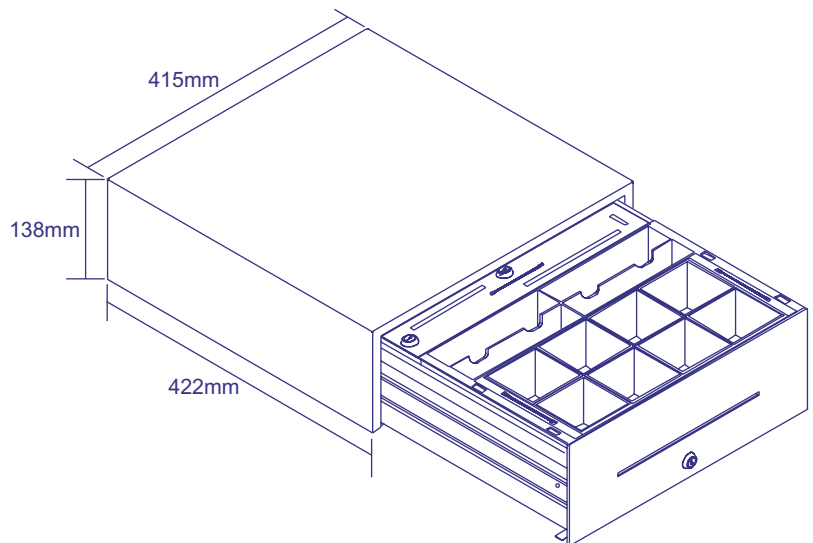
- Verschiedene Einsätze
- Flexible Notentrennwände zur Maximierung des Fassungsvermögens
- Befestigte oder herausnehmbare Hartgeldschalen
- Verriegelbare Münzschalen
- Wahlweise mit integrierter Sicherheitsbox
- Mit oder ohne Scheckschlitz
- Verschießbare Einsatzdeckel
- Manuelle Ausführung, Öffnung erfolgt durch Druck auf den Kassenschub
- Notöffnung über Schlüssel
- Ver- und Entriegelung mittels 2 - oder 3 - Positionenschloss
- Gleiche, verschiedene Schließungen
- Halterung zum Anbringen der Kassenlade unterhalb des Ladentisches
- Rückseitige Kabelabdeckung

ABMESSUNGEN

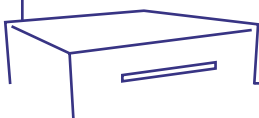
- Breite: 415mm
- Tiefe: 422mm
- Höhe: 138mm
- Gewicht: 14kg

IDEAL FÜR

- Drogerien und Apotheken
- Lotteries
- Kioske



DE/CASH-STAND/0803



Spezifikationen können ohne besondere Mitteilung geändert werden