



Gryphon™ GFS4100 stationäres Linear Imager Bar Code Lesegerät

Das Gryphon™ GFS4100 Scanmodul ist ein eigenständiger 1D-Barcodescanner mit neuester Bildverarbeitungstechnologie. Das Scanmodul bietet eine OEM-Lösung die sich einfach in Selbstbedienungskioske, Preisprüfgeräte, Ticketleser, bei der Dokumentenhandhabung, im medizinischen Laborbereich sowie Verkaufsautomaten und ähnlichen automatisierten Anwendungen einsetzen lässt.

Systemdesigner finden mit dem Gryphon GFS4100 eine leicht zu integrierende „plug and play“ OEM-Lösung. Das Gehäuse besteht aus hochschlagzähem Harz und ist so konstruiert, dass es wiederholtem Reinigen mit Lösungsmitteln und Desinfektionslösungen problemlos standhält. Es erfüllt Industrienormen und ist entsprechend, gegen das Eindringen von Wasser und Schwebstoffen abgedichtet und liefert betriebssicher zuverlässige Scanleistungen.

Das Gryphon GFS4100 OEM Modul verwendet dieselbe Scantechnologie, wie die Premium Reihe der Gryphon™ 4100 Handlesegeräte-

Serie. Es bietet hervorragende Scanleistungen im Nahbereich, ein Weitwinkel-Leseveld, verbesserte Bewegungstoleranz und schnelle Leseleistungen. Das Scanmodul bietet Integratoren auch bei schlecht lesbaren oder beschädigten Codes exzellente Leistungen. Wie alle Gryphon Geräte bietet auch der GFS4100 dem Anwender die Bestätigung erfolgreicher Lesungen mit Datalogics patentierter „Green Spot“-Technologie.

Das Gryphon GFS4100 OEM-Scanmodul verfügt über mehrere Auslösemodi. So ist dieses Scanmodul in der Lage, Gegenstände automatisch zu erkennen und sich selbst auszulösen. Darüber hinaus überträgt ein ununterbrochener Scanmodus immer dann Daten, wenn ein Barcode das Leseveld durchquert. Das Lesegerät kann zusätzlich mit einer frei programmierbaren Fernsteuerung (PLC) oder einem Sensor ausgelöst werden.

Erhältlich in zwei unterschiedlichen Modellen, unterstützt das GFS4150-9 Modul serielle RS-232 Schnittstellen. Als GFS 4170 werden USB Schnittstellen unterstützt. Die USB-Version unterstützt sowohl USB-HID für einfache Integration und Tastaturemulatation als auch USB-COM für virtuelle serielle Kommunikation.



Merkmale

- Hochgeschwindigkeits-1D-Abbildungsoptik
- Scanrate von 320 Lesungen/Sekunde
- Hervorragende Lesungen im Nahfeldbereich
- Unterstützung für alle gängigen linearen (1D)-Barcodes einschließlich GS1 DataBar™
- Lesung von hochauflösenden Barcodes bis 3 mils
- Bestätigung erfolgreicher Lesungen mit Datalogics patentierter „Green Spot“
- integrierter Signalton bei erfolgreicher Lesung
- Optionen für automatische Erkennung oder als manueller Auslöser erhältlich
- Integriertes Schnittstellenkabel
- hochschlagzäher Harz für ein lösungsmitteltolerantes Gehäuse
- Abgedichtet gegen Tropfwasser und: IP54

Spezifikationen

DEKODIERMÖGLICHKEITEN

1D / LINEARE CODES Automatische Erkennung aller Standard Linearcodes und linearer GS1 DataBar™ Codes.

ELEKTRISCHE DATEN

SPANNUNGSVERSORGUNG 5 VDC +/- 5%
STROMAUFNAHME Betrieb (typisch): 390 mA
Standby/Ruhezustand (typisch): GFS4170: < 2,5 mA

UMGEBUNGSBEDINGUNGEN

ESD SCHUTZ (LUFTENTLADUNG) 16 kV
FALLSCHUTZ Übersteht mehrere Stürze auf Beton aus 0,76 m / 2,50 ft Höhe
LUFTFEUCHTIGKEIT (NICHT KONDENSIEREND) 95%
SCHUTZ VOR STAUB UND WASSER IP54
TEMPERATUR Betrieb: 0 bis 50 °C / 32 bis 122 °F
Lager/Transport: -25 bis 50 °C / -13 bis 122 °F
UMGEBUNGSLICHT 0 - 100.000 lux

SCHNITTSTELLEN

RS-232; USB

PHYSIKALISCHE EIGENSCHAFTEN

ABMESSUNGEN 3,9 x 5,7 x 5,8 cm / 1,5 x 2,2 x 2,3 in
GEWICHT 170,0 g / 6,0 oz (inklusive eines 2,0 m / 6,6 ft RS-232 Kabels)
VERFÜGBARE FARBEN Grau; Andere Farben und Kundenlogos sind bei Mindestabnahmen verfügbar

LESELEISTUNG

AUFLÖSUNG (MAXIMUM) 0,076 mm / 3 mils
BILDSENSOR CCD Solid State
DRUCKKONTRAST (MINIMUM) 15%
LESEANZEIGEN Beeper; Datalogic 'Green Spot' Lesebestätigung; Good Read LED
LESERATE (MAXIMUM) 320 scans/sek
LESEWINKEL Pitch: +/- 65°; Roll (Tilt): +/- 35°; Skew (Yaw): +/- 65°
LICHTQUELLE Beleuchtung: Dual LED Array 630 - 670 nm

LESE REICHWEITEN

TYPISCHE SCHÄRFENTIEFE Abhängig von Druckkontrast, Auflösung und Umgebungslicht.
Minimale Lesedistanz ermittelt anhand Symbollänge und Scanwinkel.
5 mils: 5,0 bis 16,0 cm / 2,0 bis 6,3 in
8 mils: 3,0 bis 27,0 cm / 1,2 bis 10,6 in
10 mils: 1,5 bis 30,0 cm / 0,6 bis 11,8 in
13 mils: 3,0 bis 40,0 cm / 1,2 bis 15,7 in
20 mils: bis zu 60,0 cm / 23,6 in

SAFETY & REGULATORY

AMTLICHE GENEHMIGUNGEN Das Produkt besitzt für den bestimmungsgemäßen Gebrauch alle notwendigen Zulassungen.
Die Kurzbeschreibung (Quick Reference Guide) enthält eine Liste mit allen Zulassungen.

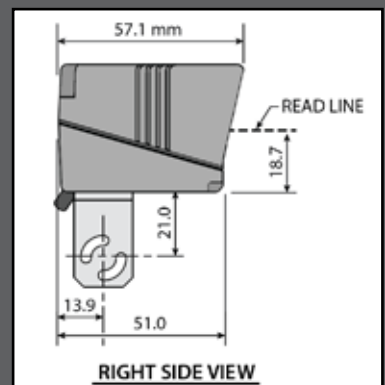
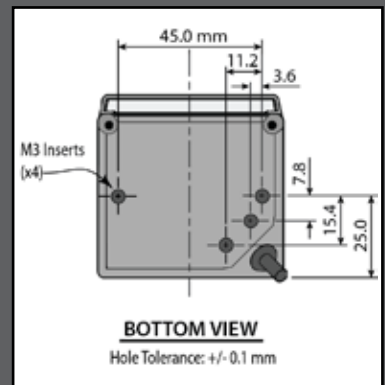
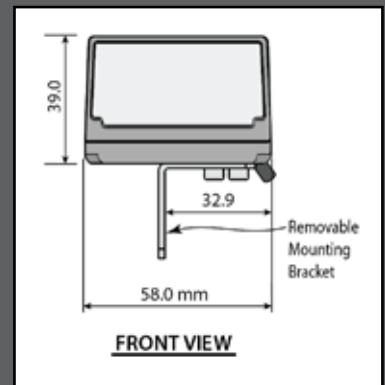
EINHALTUNG DER UMWELTSCHUTZAUFLAGEN Entspricht China ROHS; Entspricht EU ROHS
LED KLASSIFIZIERUNG IEC 60825-1 Class 1 LED Produkt

NÜTZLICHE SOFTWAREPROGRAMME

DATALOGIC ALADDIN™ Datalogic Aladdin Konfigurationssoftware steht zum kostenlosen Download zur Verfügung.
OPOS / JAVAPOS JavaPOS Treiber stehen zum kostenlosen Download zur Verfügung.
REMOTE HOST DOWNLOAD OPOS Treiber stehen zum kostenlosen Download zur Verfügung.
senkt die Betriebskosten und erleichtert die Bedienung.

GARANTIE

18 Monate Werksgarantie



© 2011 Datalogic Scanning Inc.

All rights reserved. • Protected to the fullest extent under U.S. and international laws. Copying, or altering of this document is prohibited without express written consent from Datalogic Scanning, Inc.

Datalogic and the Datalogic logo are registered trademarks of Datalogic S.p.A. in many countries including the U.S.A. and the E.U.

Datalogic Aladdin is a trademark of Datalogic Scanning Group S.r.l.

Gryphon is a trademark of Datalogic Scanning, Inc. • Other brand and product names may be trademarks of their respective owners.

Product specifications are subject to change without notice.

DS-GRYPHONIGFS4100-DE 20110411

www.scanning.datalogic.com