

# MCI 30 Keyboard



Die Preh KeyTec GmbH ist ein international führender Hersteller von hochwertigen Dateneingabesystemen. Dazu gehören modulare Standardtastaturen, die sich vor allem durch ihre hohe Modularität und ihre extreme Zuverlässigkeit besonders für professionelle Anwendungen auszeichnen.



Die kompakten MCI Tastaturen sind Kassentastaturen für den Point-of-Sale. Minimaler Platzbedarf, ergonomisches und anwenderfreundliches Handling, hohe Zuverlässigkeit und modulare Flexibilität sind die wesentlichen Vorteile.

## Flexibilität

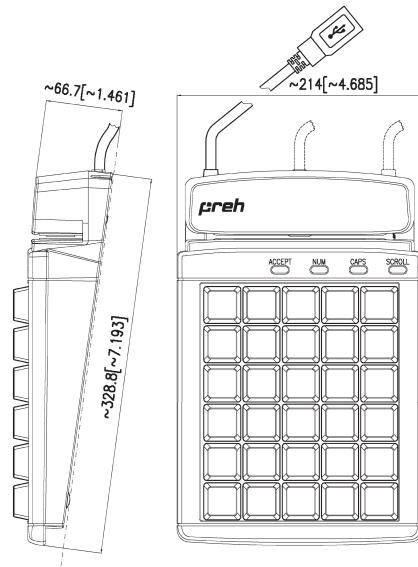
- 30 frei programmierbare Tastenpositionen
- Tastenwechseltechnik
- Einfach-, Doppel- und Mehrfach Tasten

## Optionen

- 3-Spur Magnetkartenleser
- Farbige Tasten
- Kundenspezifische Tastenbeschriftung
- OPOS + Java POS Treiber

## Zuverlässigkeit

- Mehr als 30 Millionen Tastenbetätigungen möglich
- Frontseitig staub- und spritzwassergeschützt
- Ein- und Mehrfach Tasten mit gleicher Betätigungskraft



3-Spur  
Magnetkartenleser



### Merkmale

- Numerisches Tastenfeld (6 x 5) mit 30 frei programmierbaren Tastenpositionen
- Maße: 211 mm x 330 mm (B x T)
- USB Schnittstelle
- 4 Status LEDs
- Menügeführte Programmiersoftware
- DOS-, Linux und Windows-kompatibilität

### Optionen

- 3-Spur Magnetkartenleser
- PS/2 Adapter

MCI 30 mit MSR

